

POLSKI

РУССКИЙ

SVENSKA

NEDERLANDS

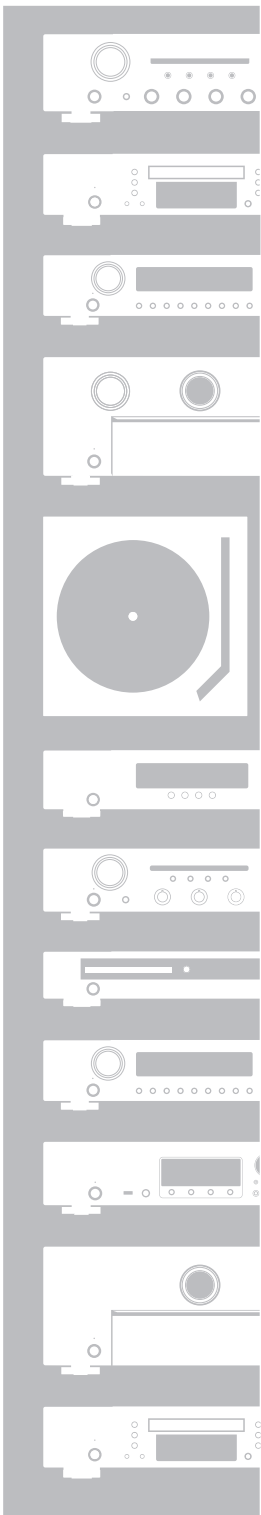
ESPAÑOL

ITALIANO

FRANÇAIS

DEUTSCH

ENGLISH



marantz®

Turntable
TT5005

Owner's Manual

SAFETY PRECAUTIONS



CAUTION
RISK OF ELECTRIC SHOCK
DO NOT OPEN



CAUTION:

TO REDUCE THE RISK OF ELECTRIC SHOCK, DO NOT REMOVE COVER (OR BACK). NO USER-SERVICEABLE PARTS INSIDE. REFER SERVICING TO QUALIFIED SERVICE PERSONNEL.



The lightning flash with arrowhead symbol, within an equilateral triangle, is intended to alert the user to the presence of uninsulated "dangerous voltage" within the product's enclosure that may be of sufficient magnitude to constitute a risk of electric shock to persons.

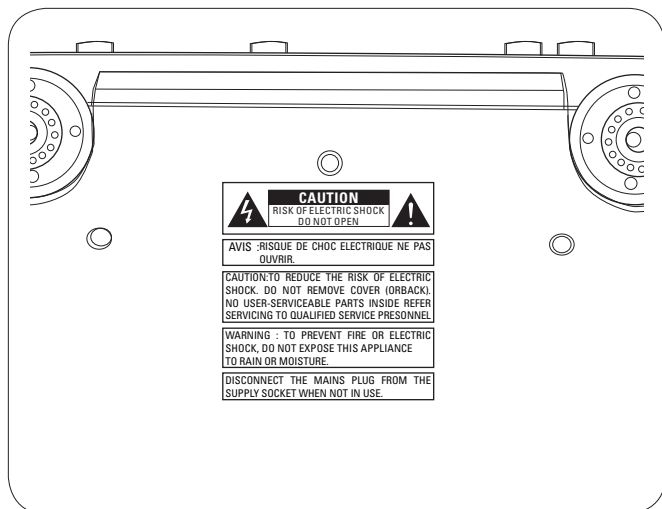


The exclamation point within an equilateral triangle is intended to alert the user to the presence of important operating and maintenance (servicing) instructions in the literature accompanying the appliance.

WARNING:

TO REDUCE THE RISK OF FIRE OR ELECTRIC SHOCK, DO NOT EXPOSE THIS APPLIANCE TO RAIN OR MOISTURE.

Location of Caution Labels: Bottom



IMPORTANT SAFETY INSTRUCTIONS

1. Read these instructions.
2. Keep these instructions.
3. Heed all warnings.
4. Follow all instructions.
5. Do not use this apparatus near water.
6. Clean only with dry cloth.
7. Do not block any ventilation openings. Install in accordance with the manufacturer's instructions.
8. Do not install near any heat sources such as radiators, heat registers, stoves, or other apparatus (including amplifiers) that produce heat.
9. Protect the AC adapter from being walked on or pinched particularly at plugs, convenience receptacles, and the point where they exit from the apparatus.
10. Only use attachments/accessories specified by the manufacturer.
11. Use only with the cart, stand, tripod, bracket, or table specified by the manufacturer, or sold with the apparatus. When a cart is used, use caution when moving the cart/apparatus combination to avoid injury from tip-over.
12. Unplug this apparatus during lightning storms or when unused for long periods of time.
13. Refer all servicing to qualified service personnel. Servicing is required when the apparatus has been damaged in any way, such as power-supply cord or plug is damaged, liquid has been spilled or objects have fallen into the apparatus, the apparatus has been exposed to rain or moisture, does not operate normally, or has been dropped.



CAUTION:

To completely disconnect this product from the mains, disconnect the plug from the wall socket outlet.

The mains plug is used to completely interrupt the power supply to the unit and must be within easy access by the user.

VORSICHT:

Um dieses Gerät vollständig von der Stromversorgung abzutrennen, ziehen Sie bitte den Stecker aus der Wandsteckdose.

Der Netzstecker wird verwendet, um die Stromversorgung zum Gerät völlig zu unterbrechen; er muss für den Benutzer gut und einfach zu erreichen sein.

PRECAUTION:

Pour déconnecter complètement ce produit du courant secteur, débranchez la prise de la prise murale.

La prise secteur est utilisée pour couper complètement l'alimentation de l'appareil et l'utilisateur doit pouvoir y accéder facilement.

ATTENZIONE:

Per scollegare completamente questo prodotto dalla rete di alimentazione elettrica, scollegare la spina dalla relativa presa a muro.

La spina di rete viene utilizzata per interrompere completamente l'alimentazione all'unità e deve essere facilmente accessibile all'utente.

PRECAUCIÓN:

Para desconectar completamente este producto de la alimentación eléctrica, desconecte el enchufe del enchufe de la pared.

El enchufe de la alimentación eléctrica se utiliza para interrumpir por completo el suministro de alimentación eléctrica a la unidad y debe de encontrarse en un lugar al que el usuario tenga fácil acceso.

WAARSCHUWING:

Om de voeding van dit product volledig te onderbreken moet de stekker uit het stopcontact worden getrokken.

De netstekker wordt gebruikt om de stroomtoevoer naar het toestel volledig te onderbreken en moet voor de gebruiker gemakkelijk bereikbaar zijn.

FÖRSIKTIHETSMÅTT:

Koppla loss stickproppen från eluttaget för att helt skilja produkten från nätet.

Stickproppen används för att helt bryta strömförsörjningen till apparaten, och den måste vara lättillgänglig för användaren.

ОСТОРОЖНО:

Для того чтобы полностью отключить данный продукт от сети, выньте штепсельную вилку кабеля питания из розетки.

При установке данного продукта убедитесь в том, что используемая розетка находится в зоне досягаемости.

UWAGA:

W celu całkowitego odłączenia tego urządzenia od zasilania, należy wyjąć wtyczkę z gniazda elektrycznego.

Przewód zasilający umożliwia całkowite odłączenie dopływu zasilania do urządzenia i musi być łatwo dostępny dla użytkownika.

□ NOTES ON USE / HINWEISE ZUM GEBRAUCH / OBSERVATIONS RELATIVES A L'UTILISATION / NOTE SULL'USO / NOTAS SOBRE EL USO / ALVORENS TE GEBRUIKEN / OBSERVERA ANGÅENDE ANVÄNDNINGEN / ЗАМЕЧАНИЯ ПО ЭКСПЛУАТАЦИИ / WSKAZÓWKI DOTYCZĄCE OBSŁUGI

WARNINGS	WARNHINWEISE	AVERTISSEMENTS	AVVERTENZE	ADVERTENCIAS	WAARSCHUWINGEN	VARNINGAR	ПРЕДОСТЕРЕЖЕНИЕ	OSTRZEŻENIE
<ul style="list-style-type: none"> • Avoid high temperatures. Allow for sufficient heat dispersion when installed in a rack. • Handle the power cord carefully. Hold the plug when unplugging the cord. • Keep the unit free from moisture, water, and dust. • Unplug the power cord when not using the unit for long periods of time. • Do not obstruct the ventilation holes. • Do not let foreign objects into the unit. • Do not let insecticides, benzene, and thinner come in contact with the unit. • Never disassemble or modify the unit in any way. • Ventilation should not be impeded by covering the ventilation openings with items, such as newspapers, tablecloths or curtains. • Naked flame sources such as lighted candles should not be placed on the unit. • Observe and follow local regulations regarding battery disposal. • Do not expose the unit to dripping or splashing fluids. • Do not place objects filled with liquids, such as vases, on the unit. • Do not handle the mains cord with wet hands. • When the switch is in the OFF (STANDBY) position, the equipment is not completely switched off from MAINS. • The equipment shall be installed near the power supply so that the power supply is easily accessible. 	<ul style="list-style-type: none"> • Vermeiden Sie hohe Temperaturen. Beachten Sie, dass eine ausreichende Belüftung gewährleistet wird, wenn das Gerät auf ein Regal gestellt wird. • Gehen Sie vorsichtig mit dem Netzkabel um. Halten Sie das Kabel am Stecker, wenn Sie den Stecker herausziehen. • Halten Sie das Gerät von Feuchtigkeit, Wasser und Staub fern. • Wenn das Gerät längere Zeit nicht verwendet werden soll, trennen Sie das Netzkabel vom Netzstecker. • Decken Sie den Lüftungsbereich nicht ab. • Lassen Sie keine fremden Gegenstände in das Gerät kommen. • Lassen Sie das Gerät nicht mit Insektiziden, Benzin oder Verdünnungsmitteln in Berührung kommen. • Versuchen Sie niemals das Gerät auseinander zu nehmen oder zu verändern. • Die Belüftung sollte auf keinen Fall durch das Abdecken der Belüftungsöffnungen durch Gegenstände wie beispielsweise Zeitungen, Tischtücher, Vorhänge o. Ä. behindert werden. • Auf dem Gerät sollten keinerlei direkte Feuerquellen wie beispielsweise angezündete Kerzen aufgestellt werden. • Bitte beachten Sie bei der Entsorgung der Batterien die örtlich geltenden Umweltbestimmungen. • Das Gerät sollte keiner tropfenden oder spritzenden Flüssigkeit ausgesetzt werden. • Auf dem Gerät sollten keine mit Flüssigkeit gefüllten Behälter wie beispielsweise Vasen aufgestellt werden. • Das Netzkabel nicht mit feuchten oder nassen Händen anfassen. • Wenn der Schalter ausgeschaltet ist (OFF (STANDBY)-Position), ist das Gerät nicht vollständig vom Stromnetz (MAINS) abgetrennt. • Das Gerät sollte in der Nähe einer Netzsteckdose aufgestellt werden, damit es leicht an das Stromnetz angeschlossen werden kann. 	<ul style="list-style-type: none"> • Eviter des températures élevées. Tenir compte d'une dispersion de chaleur suffisante lors de l'installation sur une étagère. • Manipuler le cordon d'alimentation avec précaution. Tenir la prise lors du débranchement du cordon. • Protéger l'appareil contre l'humidité, l'eau et la poussière. • Débrancher le cordon d'alimentation lorsque l'appareil n'est pas utilisé pendant de longues périodes. • Ne pas obstruer les trous d'aération. • Ne pas laisser des objets étrangers dans l'appareil. • Ne pas mettre en contact des insecticides, du benzène et un diluant avec l'appareil. • Ne jamais démonter ou modifier l'appareil d'une manière ou d'une autre. • Ne pas recouvrir les orifices de ventilation avec des objets tels que des journaux, nappes ou rideaux. Cela entraverait la ventilation. • Ne jamais placer de flamme nue sur l'appareil, notamment des bougies allumées. • Veillez à respecter les lois en vigueur lorsque vous jetez les piles usagées. • L'appareil ne doit pas être exposé à l'eau ou à l'humidité. • Ne pas poser d'objet contenant du liquide, par exemple un vase, sur l'appareil. • Ne pas manipuler le cordon d'alimentation avec les mains mouillées. • Lorsque l'interrupteur est sur la position OFF (STANDBY), l'appareil n'est pas complètement déconnecté du SECTEUR (MAINS). • L'appareil sera installé près de la source d'alimentation, de sorte que cette dernière soit facilement accessible. 	<ul style="list-style-type: none"> • Evitate di esporre l'unità a temperature elevate. Assicuratevi che vi sia un'adeguata dispersione del calore quando installate l'unità in un mobile per componenti audio. • Maneggiare il cavo di alimentazione con attenzione. Tenete ferma la spina quando scollegate il cavo dalla presa. • Tenete l'unità lontana dall'umidità, dall'acqua e dalla polvere. • Scollegate il cavo di alimentazione quando prevedete di non utilizzarla l'unità per un lungo periodo di tempo. • Non coprite i fori di ventilazione. • Non inserite corpi estranei all'interno dell'unità. • Assicuratevi che l'unità non entri in contatto con insetticidi, benzolo o solventi. • Non smontate né modificate l'unità in alcun modo. • Le aperture di ventilazione non devono essere ostruite coprendole con oggetti, quali giornali, tovaglie, tende e così via. • Non posizionare sull'unità fiamme libere, come ad esempio candele accese. • Prestate attenzione agli aspetti legati alla tutela dell'ambiente nello smaltimento delle batterie. • L'apparecchiatura non deve essere esposta a gocciolii o spruzzi. • Non posizionate sull'unità alcun oggetto contenente liquidi, come ad esempio i vasi. • Non toccare il cavo di alimentazione con le mani bagnate. • Quando l'interruttore è nella posizione OFF (STANDBY), l'apparecchiatura non è completamente scollegata da MAINS. • L'apparecchio va installato in prossimità della fonte di alimentazione, in modo che quest'ultima sia facilmente accessibile. 	<ul style="list-style-type: none"> • Evite altas temperaturas. Permita la suficiente dispersión del calor cuando está instalado en la consola. • Maneje el cordón de energía con cuidado. Sostenga el enchufe cuando desconecte el cordón de energía. • Mantenga el equipo libre de humedad, agua y polvo. • Desconecte el cordón de energía cuando no utilice el equipo por mucho tiempo. • No obstruya los orificios de ventilación. • No deje objetos extraños dentro del equipo. • No permita el contacto de insecticidas, gasolina y diluyentes con el equipo. • Nunca desarme o modifique el equipo de ninguna manera. • La ventilación no debe quedar obstruida por haberse cubierto las aperturas con objetos como periódicos, manteles o cortinas. • No deberán colocarse sobre el aparato fuentes inflamables sin protección, como velas encendidas. • A la hora de deshacerse de las pilas, respete la normativa para el cuidado del medio ambiente. • No exponer el aparato al goteo o salpicaduras cuando se utilice. • No colocar sobre el aparato objetos llenos de líquido, como jarros. • No maneje el cable de alimentación con las manos mojadas. • Cuando el interruptor está en la posición OFF (STANDBY), el equipo no está completamente desconectado de la alimentación MAINS. • El equipo se instalará cerca de la fuente de alimentación de manera que resulte fácil acceder a ella. 	<ul style="list-style-type: none"> • Vermijd hoge temperaturen. Zorg er bij installatie in een audiorack voor, dat de door het toestel geproduceerde warmte goed kan worden afgevoerd. • Hanteer het netsnoer voorzichtig. Houd het snoer bij de stecker vast wanneer deze moet worden aangevoerd. • Laat geen vochtigheid, water of stof in het apparaat binnendringen. • Neem altijd het netsnoer uit het stopcontact wanneer het apparaat gedurende een lange periode niet wordt gebruikt. • De ventilatieopeningen mogen niet worden beblokkeerd. • Laat geen vreemde voorwerpen in dit apparaat vallen. • Voorkom dat insecticiden, benzene of ververfdunder met dit toestel in contact komen. • Dit toestel mag niet gedemonteerd of aangepast worden. • De ventilatie mag niet worden belemmerd door de ventilatieopeningen af te dekken met bijvoorbeeld kranten, een tafelkleed of gordijnen. • Plaats geen open vlammen, bijvoorbeeld een brandende kaars, op het apparaat. • Houd u steeds aan de milieuvorschriften wanneer u gebruikte batterijen wegdoet. • Stel het apparaat niet bloot aan druppels of spatten. • Plaats geen voorwerpen gevuld met water, bijvoorbeeld een vaas, op het apparaat. • Raak het netsnoer niet met natte handen aan. • Als de schakelaar op OFF (STANDBY) staat, is het apparaat niet volledig losgekoppeld van de netspanning (MAINS). • De apparatuur wordt in de buurt van het stopcontact geïnstalleerd, zodat dit altijd gemakkelijk toegankelijk is. 	<ul style="list-style-type: none"> • Undvik höga temperaturer. Se till att det finns möjlighet till god värmeavledning vid montering i ett rack. • Hantera nätkabeln varsamt. Håll i kabeln när den kopplas från el-uttaget. • Utsätt inte apparaten för fukt, vatten och damm. • Koppla loss nätkabeln om apparaten inte kommer att användas i lång tid. • Tapp inte till ventilationsöppningarna. • Se till att främmande föremål inte tränger in i apparaten. • Se till att inte insektsmedel på spraybruk, bensin och thinner kommer i kontakt med apparatens hölje. • Ta inte isär apparaten och försök inte bygga om den. • Ventilationen bör inte förhindras genom att täcka för ventilationsöppningarna med föremål såsom tidningar, bordsdökar eller gardiner. • Placera inte öppen eld, t.ex. tända ljus, på apparaten. • Tänk på miljöaspekterna när du bortskaffar batterier. • Apparaten får inte utsättas för vätska. • Placera inte föremål fyllda med vätska, t.ex. vaser, på apparaten. • Hantera inte nåttsladden med våta händer. • Även om strömbrytaren står i det avståndiga läget OFF (STANDBY), så är utrustningen inte helt bortkopplad från det elektriska nätet (MAINS). • Utrustningen ska vara installerad nära strömuttaget så att strömförsörjningen är lätt att tillgå. 	<ul style="list-style-type: none"> • Избегайте высоких температур. Учитывайте значительное распределение тепла при установке устройства на полку. • Будьте осторожны при включении/отключении кабеля питания. При включении/отключении кабеля питания беритесь за вилку. • Не подвергайте устройство воздействию влаги, воды и пыли. • Если устройство не будет использоваться в течение длительного времени, отключите кабель питания от сети. • Не закрывайте вентиляционные отверстия. • Следите, чтобы посторонние предметы не попадали внутрь устройства. • Предохраняйте устройство от воздействия ядохимикатов, бензина и растворителей. • Никогда не разбирайте и не модифицируйте устройство. • Не закрывайте вентиляционные отверстия такими предметами, как газеты, скатерти, шторы и др. • Не размещайте на поверхности аппарата источники открытого огня, например свечи. • Обратите внимание на экологические аспекты утилизации батарей питания. • Следите, чтобы на устройство не проливалась вода. • Не располагайте емкости, в которых содержится вода, на устройстве. • Не прикасайтесь к сетевому шнуру мокрыми руками. • Когда переключатель находится в положении OFF (STANDBY), оборудование не полностью отключено от MAINS (электрической сети). • Оборудование следует устанавливать возле источника питания, чтобы его можно было легко подключить. 	<ul style="list-style-type: none"> • Unikaj wysokich temperatur. Jeśli urządzenie jest ustawione w szafce, należy zapewnić odpowiednią cyrkulację powietrza. • Obchodź się ostrożnie z przewodem zasilającym. Odłączając przewód z gniazda elektrycznego, trzymaj zawsze za wtyczkę. • Nie zakrywaj otworów wentylacyjnych. • Zwróć uwagę, aby do środka urządzenia nie dostały się żadne obce przedmioty. • Chroń urządzenie przed kontaktem z środkami owadobójczymi, benzyną oraz rozpuszczalnikiem. • Nie rozbijaj urządzenia oraz nie dokonuj w nim żadnych modyfikacji. • Nie należy ograniczać wentylacji urządzenia, np. poprzez zakrycie otworów wentylacyjnych gazetami, obrusem, zasłonami itp. • Na urządzeniu nie wolno stawiać żadnych źródeł otwartego ognia, np. zapalonych świec. • Przestrzegaj lokalnych przepisów dotyczących utylizacji baterii. • Chroń urządzenie przez zachlapaniem lub kapaniem wszelkich cieczy. • Nie stawiaj na urządzeniu żadnych przedmiotów napełnionych wodą, np. wazonów. • Nie dotykaj przewodu zasilającego mokrymi rękoma. • Gdy wyłącznik znajduje się w położeniu OFF (STANDBY), urządzenie nie jest całkowicie odłączone od MAINS (zasilania). • Urządzenie należy ustawić w pobliżu źródła zasilania, aby zapewnić do niego łatwy dostęp.

• DECLARATION OF CONFORMITY

We declare under our sole responsibility that this product, to which this declaration relates, is in conformity with the following standards: EN60065, EN55013, EN55020, EN61000-3-2 and EN61000-3-3.

Following the provisions of Low Voltage Directive 2006/95/EC and EMC Directive 2004/108/EC, the EC regulation 1275/2008 and its frame work Directive 2009/125/EC for Energy-related Products (ErP).

• ÜBEREINSTIMMUNGSERKLÄRUNG

Wir erklären unter unserer Verantwortung, daß dieses Produkt, auf das sich diese Erklärung bezieht, den folgenden Standards entspricht:

EN60065, EN55013, EN55020, EN61000-3-2 und EN61000-3-3.

Following the provisions of low voltage directive 2006/95/EC and EMC directive 2004/108/EC, the EC regulation 1275/2008 and its frame work directive 2009/125/EC for energy-related products (ErP).

• DECLARATION DE CONFORMITE

Nous déclarons sous notre seule responsabilité que l'appareil, auquel se réfère cette déclaration, est conforme aux standards suivants:

EN60065, EN55013, EN55020, EN61000-3-2 et EN61000-3-3.

Selon la directive 2006/95/EC concernant la basse tension et la directive CEM 2004/108/EC, la réglementation européenne 1275/2008 et la directive 2009/125/EC établissant un cadre de travail applicable aux produits liés à l'énergie (ErP).

• DICHIARAZIONE DI CONFORMITÀ

Dichiariamo con piena responsabilità che questo prodotto, al quale la nostra dichiarazione si riferisce, è conforme alle seguenti normative:

EN60065, EN55013, EN55020, EN61000-3-2 e EN61000-3-3.

Facendo seguito alle disposizioni della direttiva sul basso voltaggio 2006/95/EC alla direttiva EMC 2004/108/EC, alla norma EC 1275/2008 e alla relativa legge quadro 2009/125/EC in materia di prodotti alimentati ad energia (ErP).

QUESTO PRODOTTO E' CONFORME
AL D.M. 28/08/95 N. 548

• DECLARACIÓN DE CONFORMIDAD

Declaramos bajo nuestra exclusiva responsabilidad que este producto al que hace referencia esta declaración, está conforme con los siguientes estándares:

EN60065, EN55013, EN55020, EN61000-3-2 y EN61000-3-3.

De acuerdo con la directiva sobre baja tensión 2006/95/CE y la directiva sobre CEM 2004/108/CE, la normativa CE 1275/2008 y su directiva marco 2009/125/EC para productos relacionados con la energía (ErP).

• EENVORMIGHEIDSVERKLARING

Wij verklaren uitsluitend op onze verantwoordelijkheid dat dit product, waarop deze verklaring betrekking heeft, in overeenstemming is met de volgende normen:

EN60065, EN55013, EN55020, EN61000-3-2 en EN61000-3-3.

Volgens de voorzieningen van lage spanningsrichtlijn 2006/95/EC en EMC-richtlijn 2004/108/EC, de EU-richtlijn 1275/2008 en de kaderrichtlijn 2009/125/EC voor energieverbruikende producten (ErP).

• ÖVERENSSTÄMMELSEINTYG

Härmed intygas helt på eget ansvar att denna produkt, vilken detta intyg avser, uppfyller följande standarder:

EN60065, EN55013, EN55020, EN61000-3-2 och EN61000-3-3.

Uppfyller reglerna i lågspänningsdirektivet 2006/95/EC och EMC-direktivet 2004/108/EC, EU-förordningen 1275/2008 och ramverksdirektivet 2009/125/EC för energirelaterade produkter (ErP).

• СЕРТИФИКАТ СООТВЕТСТВИЯ

Мы гарантируем, что данный продукт, к которому прилагается данный сертификат, соответствует требованиям следующих стандартов:

EN60065, EN55013, EN55020, EN61000-3-2 и EN61000-3-3.

В соответствии с положениями директивы Директива по низковольтным устройствам 2006/95/EC и директивы EMC Directive 2004/108/EC, распоряжения EC 1275/2008 и директивы 2009/125/EC для энергопотребляющих устройств.

• DEKLARACJA ZGODNOŚCI

Deklarujemy z pełną odpowiedzialnością, że produkt, którego dotyczy niniejsza deklaracja, jest zgodny z następującymi normami:

EN60065, EN55013, EN55020, EN61000-3-2 oraz EN61000-3-3. Zgodnie z postanowieniami Dyrektywy niskonapięciowej 2006/95/EC oraz Dyrektywy EMC 2004/108/EC, Regulacji EC 1275/2008 oraz Dyrektywy ramowej 2009/125/EC dotyczącej urządzeń elektrycznych (ErP).

Marantz Europe
A division of D&M Europe B.V.
Beemdstraat 11, 5653 MA Eindhoven,
The Netherlands

A NOTE ABOUT RECYCLING:

This product's packaging materials are recyclable and can be reused. Please dispose of any materials in accordance with the local recycling regulations.

When discarding the unit, comply with local rules or regulations.

Batteries should never be thrown away or incinerated but disposed of in accordance with the local regulations concerning battery disposal.

This product and the supplied accessories, excluding the batteries, constitute the applicable product according to the WEEE directive.

HINWEIS ZUM RECYCLING:

Das Verpackungsmaterial dieses Produktes ist zum Recyceln geeignet und kann wieder verwendet werden. Bitte entsorgen Sie alle Materialien entsprechend der örtlichen Recycling-Vorschriften.

Beachten Sie bei der Entsorgung des Gerätes die örtlichen Vorschriften und Bestimmungen.

Die Batterien dürfen nicht in den Hausmüll geworfen oder verbrannt werden; bitte entsorgen Sie die Batterien gemäß der örtlichen Vorschriften.

Dieses Produkt und das im Lieferumfang enthaltene Zubehör (mit Ausnahme der Batterien!) entsprechen der WEEE-Direktive.

UNE REMARQUE CONCERNANT LE RECYCLAGE:

Les matériaux d'emballage de ce produit sont recyclables et peuvent être réutilisés.

Veuillez disposer des matériaux conformément aux lois sur le recyclage en vigueur.

Lorsque vous mettez cet appareil au rebut, respectez les lois ou réglementations en vigueur.

Les piles ne doivent jamais être jetées ou incinérées, mais mises au rebut conformément aux lois en vigueur sur la mise au rebut des piles.

Ce produit et les accessoires inclus, à l'exception des piles, sont des produits conformes à la directive DEEE.

NOTA RELATIVA AL RICICLAGGIO:

I materiali di imballaggio di questo prodotto sono riutilizzabili e riciclabili. Smaltire i materiali conformemente alle normative locali sul riciclaggio.

Per lo smaltimento dell'unità, osservare le normative o le leggi locali in vigore.

Non gettare le batterie, né incenerirle, ma smaltirle conformemente alla normativa locale sui rifiuti chimici.

Questo prodotto e gli accessori inclusi nell'imballaggio sono applicabili alla direttiva RAEE, ad eccezione delle batterie.

ACERCA DEL RECICLAJE:

Los materiales de embalaje de este producto son reciclables y se pueden volver a utilizar. Disponga de estos materiales siguiendo los reglamentos de reciclaje de su localidad.

Quando se deshaga de la unidad, cumpla con las reglas o reglamentos locales.

Las pilas nunca deberán tirarse ni incinerarse. Deberá disponer de ellas siguiendo los reglamentos de su localidad relacionados con los desperdicios químicos.

Este producto junto con los accesorios empacquetados es el producto aplicable a la directiva RAEE excepto pilas.

EEN AANTEKENING MET BETREKKING TOT DE RECYCLING:

Het inpakmateriaal van dit product is recycleerbaar en kan opnieuw gebruikt worden. Er wordt verzocht om zich van elk afvalmateriaal te ontdoen volgens de plaatselijke voorschriften.

Volg voor het wegdoen van de speler de voorschriften voor de verwijdering van wit- en bruingoed op.

Batterijen mogen nooit worden weggegooid of verbrand, maar moeten volgens de plaatselijke voorschriften betreffende chemisch afval worden verwijderd.

Op dit product en de meegeleverde accessoires, m.u.v. de batterijen is de richtlijn voor afgedankte elektrische en elektronische apparaten (WEEE) van toepassing.

OBSERVERA ANGÄENDE ÅTERVINNING:

Produktens emballage är återvinningsbart och kan återanvändas. Kassera det enligt lokala återvinningsbestämmelser. När du kasserar enheten ska du göra det i överensstämmelse med lokala regler och bestämmelser.

Batterier får absolut inte kastas i soporna eller brännas. Kassera dem enligt lokala bestämmelser för kemiskt avfall.

Denna apparat och de tillbehör som levereras med den uppfyller gällande WEEE-direktiv, med undantag av batterierna.

ПРИМЕЧАНИЕ О ПЕРЕРАБОТКЕ:

Упаковочный материал данного продукта может быть переработан и повторно использован. Пожалуйста, сортируйте материалы в соответствии с местными требованиями переработки.

При утилизации определенных блоков соблюдайте местные правила утилизации.

Не выбрасывайте и не сжигайте батарейки, соблюдайте местные правила утилизации химических отходов.

Данный продукт и аксессуары в упаковке соответствуют директиве WEEE, исключая батарейки.

INFORMACJE DOTYCZĄCE RECYKLINGU:

Opakowanie urządzenia zostało wykonane z materiałów nadających się do wtórnego przetworzenia. Utylizację wszelkich materiałów należy przeprowadzić zgodnie z obowiązującymi lokalnymi przepisami dotyczącymi recyklingu.

Urządzenie należy zutylizować zgodnie z lokalnymi przepisami. Baterii nie wolno wyrzucać do śmieci lub palić. Należy je zutylizować zgodnie z obowiązującymi zasadami dotyczącymi utylizacji baterii.

Niniejszy produkt oraz dostarczone wraz z nim akcesoria (oprócz baterii) stanowią właściwy produkt, zgodnie z dyrektywą WEEE.



Pb

Приступая к работе

Содержание

Приступая к работе	1
Комплект поставки	1
Отличительные особенности	1
Меры предосторожности при эксплуатации	1
Очистка.....	1
Сборка	2
Замена воспроизводящей иглы	2
Снятие сменной воспроизводящей иглы.....	2
Установка сменной воспроизводящей иглы.....	2
Наименования и назначение составных частей	3
Вид спереди.....	3
Вид сзади.....	3
Соединения	4
Соединения	4
Подключение сетевого шнура	4
Воспроизведение	5
Подготовка	5
Подготовка к воспроизведению аналоговой пластинки.....	5
Воспроизведение аналоговой пластинки	5
Автозапуска.....	5
Запуск вручную.....	5
Остановка пластинки во время проигрывания.....	5
Устранение неполадок	6
Технические характеристики	6

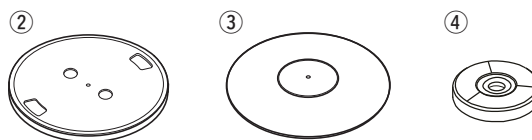
Благодарим вас за покупку этого устройства компании marantz. Чтобы обеспечить правильную работу устройства, перед его использованием рекомендуется ознакомиться с данным руководством пользователя.

Ознакомившись с руководством, сохраните его для использования в будущем.

Комплект поставки

Убедитесь, что в комплект поставки включены следующие составляющие.

① Руководство пользователя.....	1
② Диск проигрывателя.....	1
③ Резиновый коврик.....	1
④ EP-адаптер.....	1



Обратите внимание, что изображения объектов в данном руководстве могут отличаться от реальных, и представлены исключительно в пояснительных целях.

Отличительные особенности

1. Простой в использовании, полностью автоматический проигрыватель

Для проигрывания аналоговой пластинки просто нажмите кнопку **START**. После воспроизведения последней записи на пластинке тонарм автоматически возвращается в исходное положение и проигрыватель останавливается.

2. Переключатель эквалайзера

Переключатель эквалайзера позволяет подключаться к большому количеству аудиоустройств, например к предварительным усилителям и кассетным магнитолам.

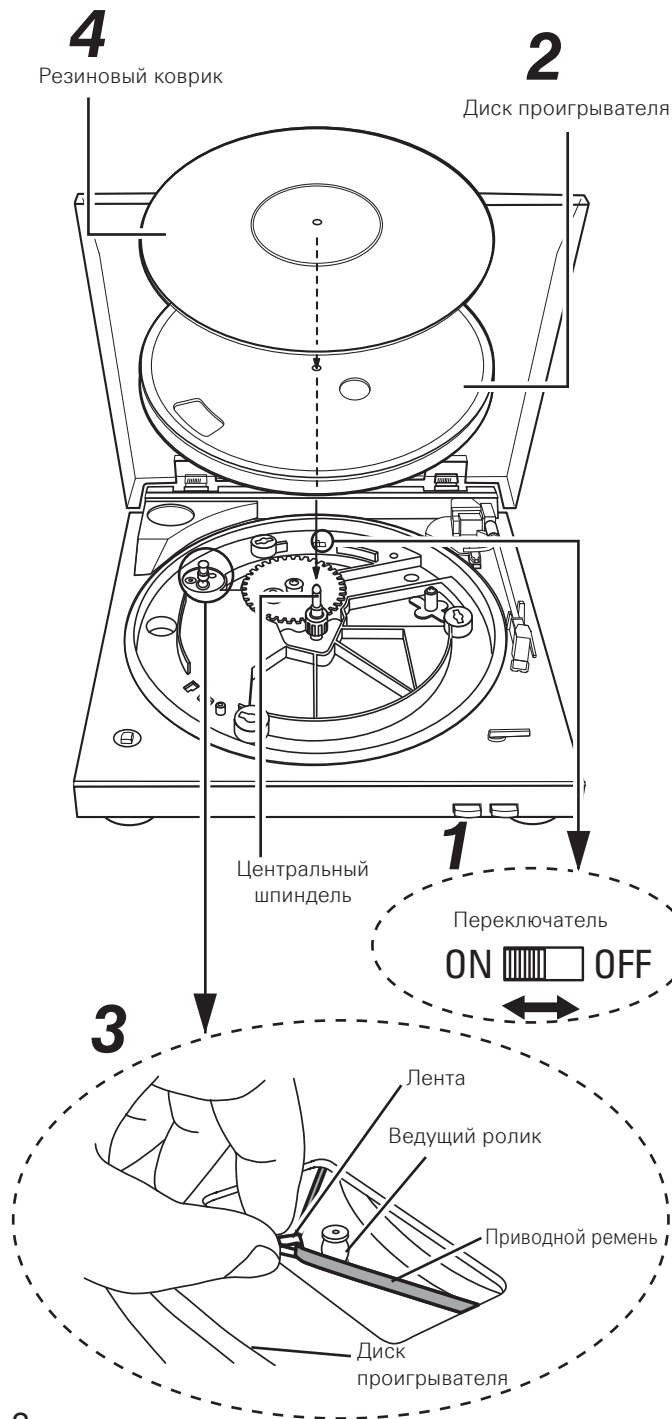
3. Легкий вес и компактный дизайн

Легкий вес и компактный дизайн обеспечивают удобство использования устройства в любом месте.

Меры предосторожности при эксплуатации

Очистка

- Для удаления загрязнений с корпуса и панели управления аккуратно протирайте их тканью для очистки. При использовании химически обработанных тканей соблюдайте указанные для них меры предосторожности.
- Не используйте бензол, растворители и другие органические растворяющие вещества или инсектициды для очистки устройства, поскольку это может привести к изменению качества или цвета.
- **Перемещение устройства**
Во избежание возникновения короткого замыкания и повреждения проводов в соединительных кабелях при перемещении устройства всегда отключайте шнур подачи питания и соединительные кабели между всеми другими аудиокомпонентами.



Сборка

Перед сборкой устройства снимите все упаковочные материалы, кроме пластиковой ленты, фиксирующей тонарм, и откройте пылезащитную крышку. Не снимайте пластиковую ленту, фиксирующую тонарм, до завершения сборки.

1 Установите переключатель эквалайзера в соответствующее положение в зависимости от типа входной клеммы устройства, подключенного к TT5005.

ON При подключении к входной клемме AUX или другой входной клемме, отличной от "PHONO" (настройка по умолчанию на момент приобретения устройства).

OFF При подключении к входной клемме PHONO.

2 Установите диск проигрывателя на центральный шпиндель.

Поверните диск проигрывателя таким образом, чтобы через его отверстие просматривался ведущий ролик.

3 Захватите участок ленты, прикрепленной к приводному ремню на оборотной стороне диска проигрывателя, и наденьте приводной ремень на ведущий ролик.

- Надев ремень на ролик, удалите ленту.
- Вращайте диск проигрывателя вручную до размещения приводного ремня по центру ведущего ролика.

4 Установите резиновый коврик на диск проигрывателя.

ПРИМЕЧАНИЕ

При неправильном положении переключателя эквалайзера звук будет очень тихим или искаженным.

Важно (обязательно проверьте это)

Приводной ремень и лента прикреплены с обратной стороны диска проигрывателя. Захватите кусок ленты и наденьте его на ведущий ролик, как показано на рисунке.

Замена воспроизводящей иглы

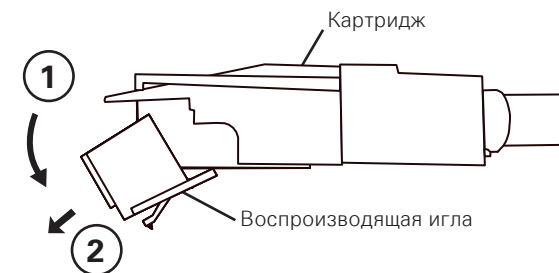
Воспроизводящая игла, поставляемая в комплекте с TT5005, рассчитана примерно на 400 часов воспроизведения. Для предотвращения повреждения пластинок своевременно заменяйте иглу.

Подготовка к замене воспроизводящей иглы

Отключите проигрыватель от настенной розетки.

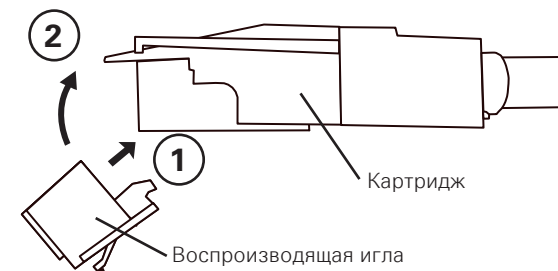
Снятие сменной воспроизводящей иглы

Одной рукой ровно держите картридж, а другой возьмите воспроизводящую иглу, надавите вниз по направлению стрелки ① и аккуратно извлеките воспроизводящую иглу, потянув ее по направлению стрелки ②.



Установка сменной воспроизводящей иглы

Одной рукой ровно держите картридж, а другой возьмите воспроизводящую иглу. Расположите захватывающее устройство воспроизводящей иглы по направлению стрелки ① и полностью вставьте иглу в длинное отверстие в картридже. Надавите вверх по направлению стрелки ② до щелчка.

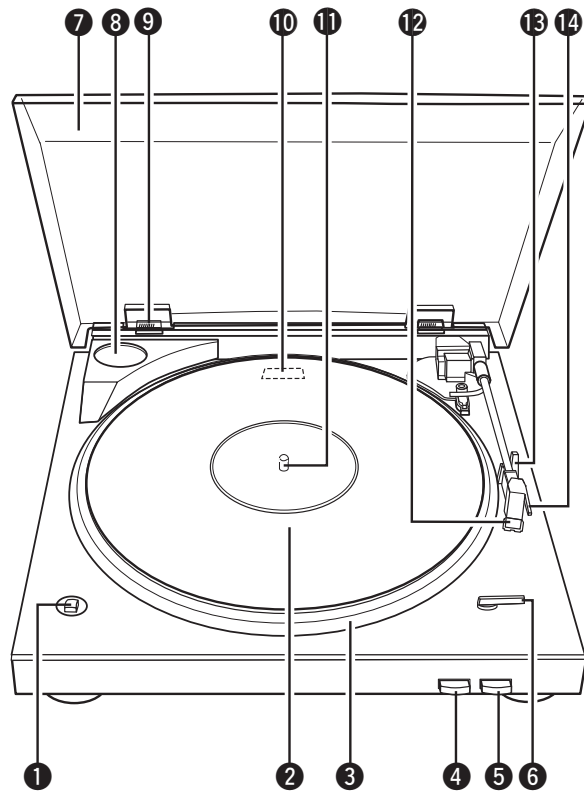


Очистка кончика воспроизводящей иглы

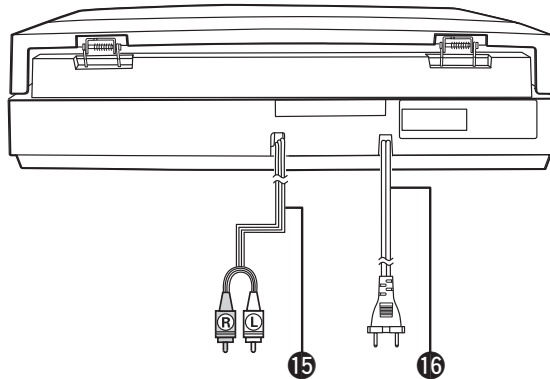
Кончик воспроизводящей иглы крайне чувствителен и нуждается в очень аккуратном обращении. Для удаления пыли с кончика иглы используйте мягкую щетку.

Наименования и назначение составных частей

Вид спереди



Вид сзади



Подробное описание кнопок, упомянутых в данном разделе, представлено на страницах в скобках ().

- | | | |
|----|--|-----|
| 1 | Кнопка скорости (SPEED 33/45) | (5) |
| 2 | Резиновый коврик | (2) |
| 3 | Диск проигрывателя | (2) |
| 4 | Кнопка START | (5) |
| 5 | Кнопка STOP | (5) |
| 6 | Рычаг размера пластинки (SIZE 30/17) | (5) |
| 7 | Пылезащитная крышка | (5) |
| 8 | Держатель EP-адаптера | (5) |
| | Предназначен для хранения неиспользуемого EP-адаптера. | |
| 9 | Петля пылезащитной крышки | |
| 10 | Переключатель усилителя эквалайзера | (2) |
| 11 | Шпиндель | (2) |
| 12 | Картридж (воспроизводящая игла) | (5) |
| 13 | Опора тонарма | |
| 14 | Подъемное устройство наконечника | (5) |
| 15 | Звуковой кабель | (4) |
| 16 | Сетевой шнур | (4) |

0 сетевых выключателях

Данное устройство не оборудовано главным сетевым переключателем.

При нажатии кнопки **START** (автоматическое воспроизведение) или перемещении тонарма (ручное управление) питание устройства включается автоматически и оно начинает работать. По завершении воспроизведения тонарм возвращается на опору и питание устройства отключается.

Имейте в виду, что даже в этом состоянии устройство потребляет незначительное количество электроэнергии. Поэтому в случае длительного неиспользования устройства отключайте сетевой шнур от розетки.

Соединения

ПРИМЕЧАНИЕ

- Не вставляйте сетевой шнур в розетку до установки всех соединений.
- При установке соединений также см. руководства пользователей других компонентов.
- Убедитесь в правильном подключении правых и левых каналов (левый к левому, правый к правому).
- Не размещайте сетевые шнуры рядом с соединительными кабелями. Это может привести к появлению гула или шума.

Соединения

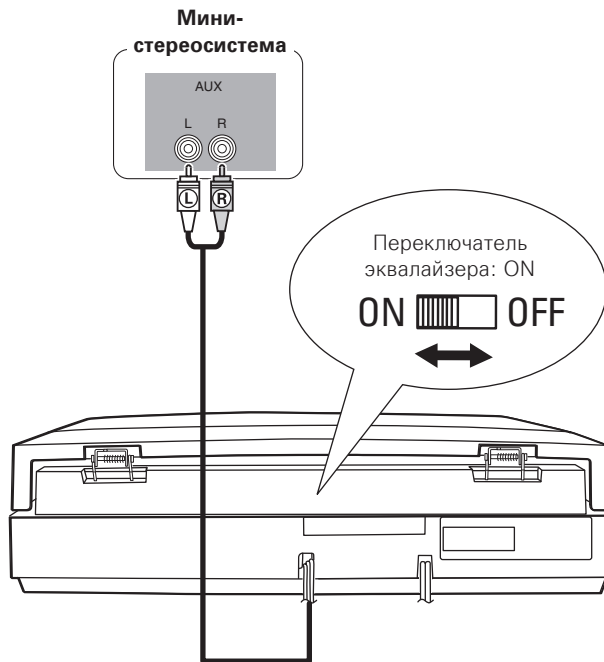
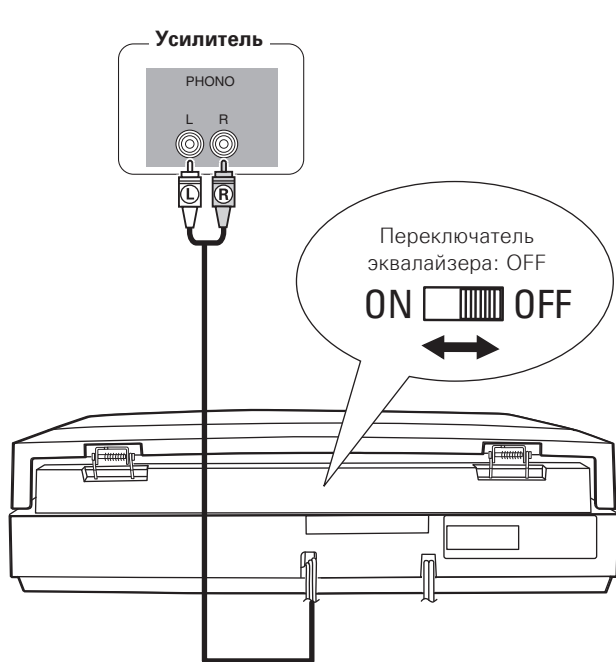
ПРИМЕЧАНИЕ

Установите переключатель эквалайзера в соответствующее положение в зависимости от типа входной клеммы устройства, подключенного к TT5005.

Подробности см. в разделе "Сборка" (стр. 2).

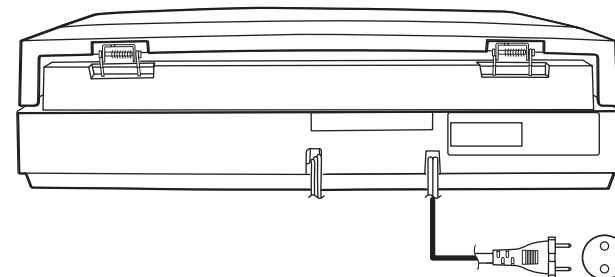
❑ При подключении к входной клемме PHONO

❑ При подключении к входной клемме AUX или другой входной клемме, отличной от PHONO



Подключение сетевого шнура

Перед подключением сетевого шнура необходимо установить все остальные соединения.



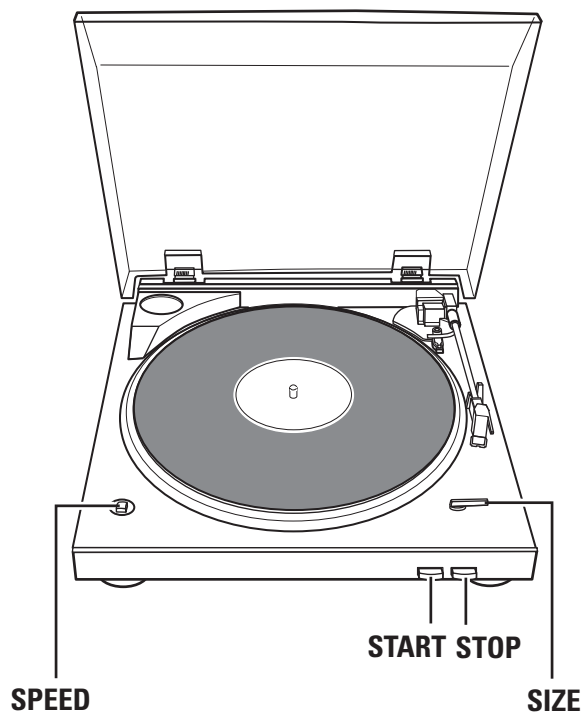
В домашнюю розетку электросети (230 В переменного тока, 50 Гц)

ПРИМЕЧАНИЕ

Вставляйте вилки для переменного тока до упора. Неполные соединения могут быть причиной шума.

Воспроизведение

Проигрыватель TT5005 может воспроизводить аналоговые пластинки.



Подготовка

Подготовка к воспроизведению аналоговой пластинки

1 Откройте пылезащитную крышку и поместите аналоговую пластинку на резиновый коврик.

- При воспроизведении долгоиграющей грампластинки используйте EP-адаптер.

2 Для настройки скорости воспроизведения записи используйте кнопку **SPEED**.

[Устанавливаемый элемент]	■ 33	33-1/3 об/мин
	■ 45	45 об/мин

3 Для установки размера пластинки используйте рычаг **SIZE**.

[Устанавливаемый элемент]	30	30 см
	17	17 см

4 Снимите крышку воспроизводящей иглы.



Воспроизведение аналоговой пластинки

Автозапуск

Нажмите кнопку START.

Воспроизведение пластинки начинается автоматически.

- После воспроизведения последней записи на пластинке тонарм автоматически возвращается в исходное положение и проигрыватель останавливается (функция автовозврата).

Запуск вручную

Используя подъемное устройство наконечника, переместите тонарм в позицию, с которой следует начать воспроизведение, и аккуратно опустите его.

- После воспроизведения последней записи на пластинке тонарм автоматически возвращается в исходное положение и проигрыватель останавливается (функция автовозврата).

ПРИМЕЧАНИЕ

- Будьте аккуратны при перемещении тонарма, чтобы не поцарапать пластинку.
- Не прикасайтесь к тонарму или проигрывателю грампластинок и не отключайте питание во время проигрывания пластинок. Это может привести к повреждению звука или пластинки.
- Функция автозапуска не поддерживается для пластинок размером 25 см. Такие пластинки необходимо запускать вручную.
- Функция автовозврата активируется по достижении тонармом определенной точки рядом с центром пластинки. При использовании пластинки нестандартного размера, бороздки которой находятся за пределами этой точки, функция автовозврата может сработать до прекращения проигрывания пластинки.

Остановка пластинки во время проигрывания

Нажмите кнопку STOP.

Воспроизведение останавливается и тонарм возвращается в исходное положение.

Устранение неполадок

При возникновении проблемы проверьте соблюдение следующих условий:

1. Правильно ли установлены соединения?
2. Используется ли устройство в соответствии с рекомендациями в данном руководстве пользователя?

При неправильной работе устройства проверьте элементы, представленные в таблице ниже. Невозможность устранения проблемы может указывать на неисправность устройства. В этом случае немедленно отключите питание и обратитесь в пункт приобретения проигрывателя.

(Проигрывание пластинок)

Состояние	Проверка	Страница
Проигрыватель грампластинок не вращается.	<ul style="list-style-type: none"> • Проверьте правильность подключения сетевого шнура ТТ5005 к настенной розетке. • Проверьте правильность прикрепления приводного ремня к диску проигрывателя и ведущему ролику. В случае отсоединения приводного ремня сначала повторно прикрепите его к диску проигрывателя, а затем наденьте на ведущий ролик. Подробности см. в разделе "Сборка" (стр. 2). 	<p>Диск проигрывателя (обратная сторона)</p>  <p>4 2</p>
Звук не воспроизводится.	<ul style="list-style-type: none"> • Проверьте правильность подключения звукового кабеля. • Проверьте правильность настройки усилителя для использования со звуковым кабелем ТТ5005. • Проверьте правильность установки сменной воспроизводящей иглы в картридже. 	<p>4 4 2</p>
Скрипучий, искаженный звук или воспроизводящая игла перескакивает бороздки.	<ul style="list-style-type: none"> • Проверьте наличие загрязнений на игле или пластинке. • Проверьте износ иглы или наличие царапин на пластинке. 	<p>2 2</p>
Тонарм не перемещается даже при нажатии кнопки START .	<ul style="list-style-type: none"> • Проверьте правильность подключения сетевого шнура ТТ5005 к настенной розетке. • Проверьте крепление тонарма к опоре. 	<p>4 3</p>

Технические характеристики

Проигрыватель грампластинок

- Приводная система:** Ременный привод
- Электродвигатель:** Серводвигатель переменного тока
- Скорость:** 33-1/3, 45 об/мин
- Детонация звука:** 0,15 % WRMS
- Тонарм:** Тип динамического равновесия
- Фактическая длина тонарма:** 195 мм
- Выходное напряжение:** Эквалайзер в положении OFF: 2,5 мВ
Эквалайзер в положении ON: 150 мВ

- Оптимальное давление воспроизводящей иглы:** 3,5 г
- Номер детали сменной воспроизводящей иглы:** DSN-82

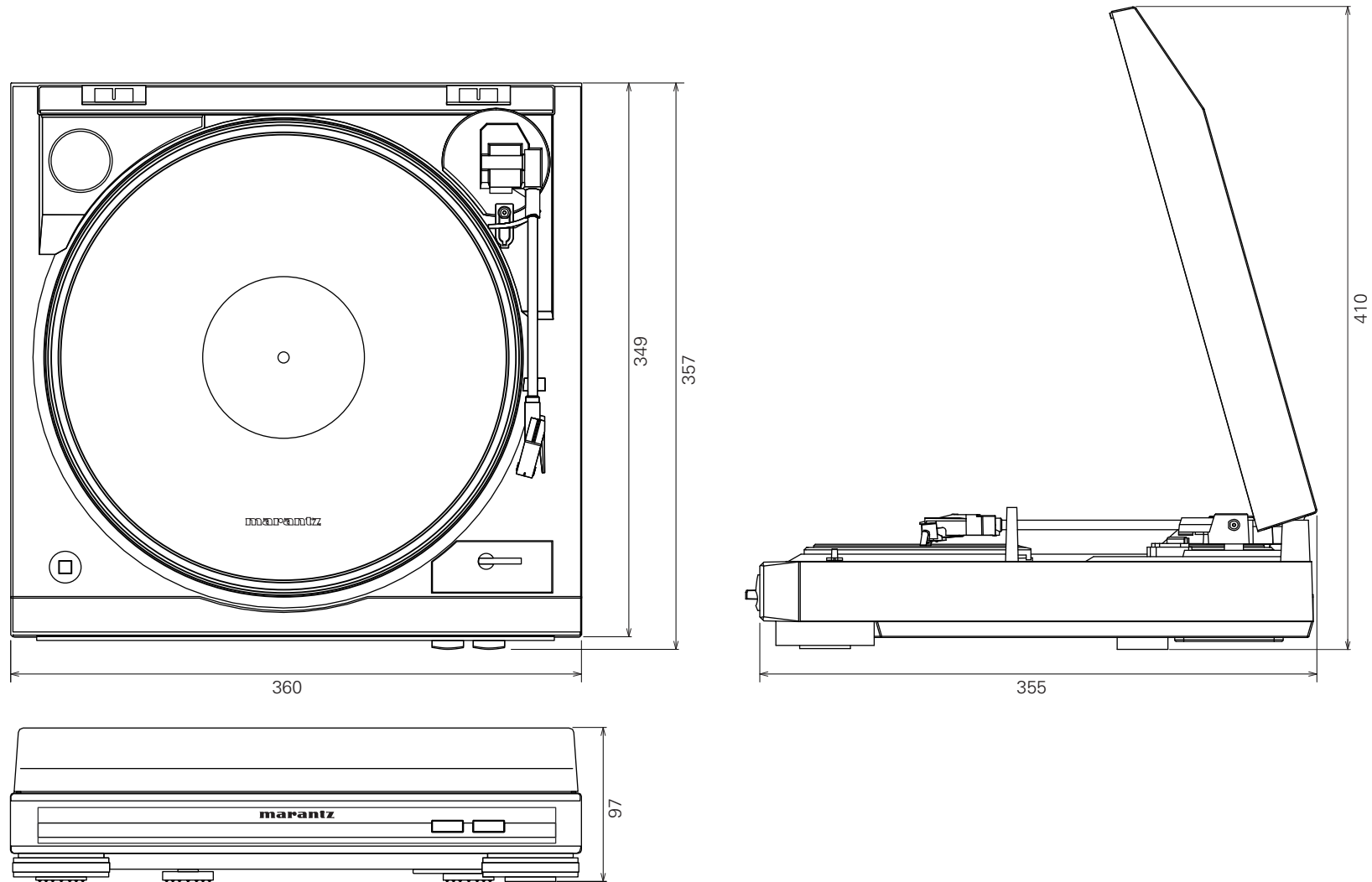
Общие

- Электропитание:** 230 В переменного тока, 50 Гц
- Потребление энергии:** 2 Вт

В целях усовершенствования технические характеристики и конструкция устройства могут быть изменены без предварительного уведомления.

Dimensions / Abmessungen / Dimensions / Dimensioni / Dimensões / Mått / Размеры / Wymiary

Unit / Einheit / Unité / Unità / Unidad / Eenheid / Enhet / Единицы измерения / Jednostka : mm



Weight / Gewicht / Poids / Peso / Peso / Gewicht / Vikt / Bec / Waga : 2.8 kg

www.marantz.com

You can find your nearest authorized distributor or dealer on our website.

marantz[®] is a registered trademark.